

# 超音波霧化ユニット HMC-2400 取扱説明書

## ※説明書をお読みになる前に電源を入れないで下さい。

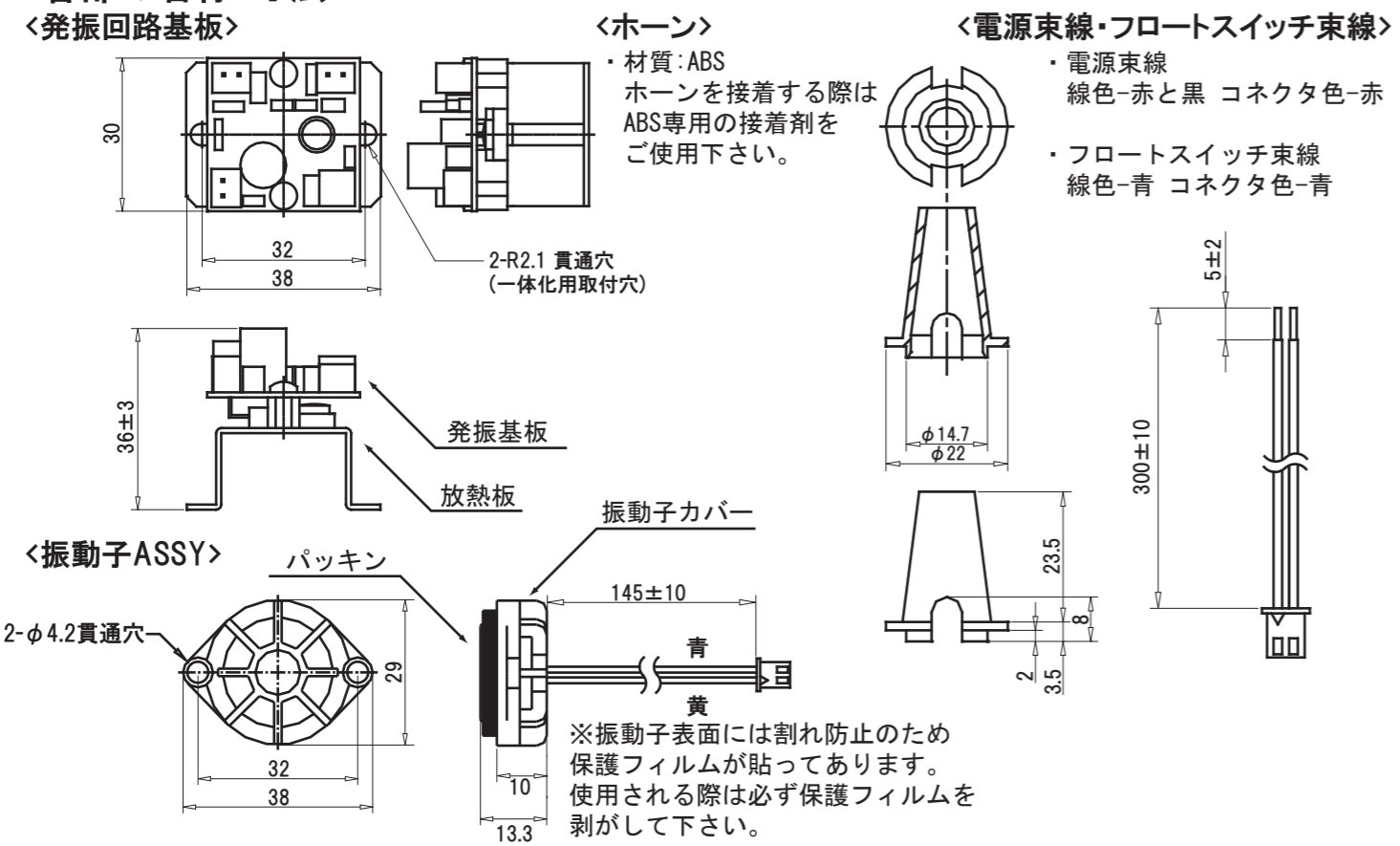
この度は超音波霧化ユニットHMC-2400をお買い求め頂きまして誠にありがとうございます。  
正しくお使い頂くために本書を必ずお読み下さい。

- ### 1.構成
- 1)発振回路基板 ... 1
  - 2)振動子ASSY ... 1
  - 3)ホーン ... 1
  - 4)電源束線 ... 1
  - 5)フロートスイッチ束線 ... 1
  - 6)取扱説明書(本書) ... 1

### 2.仕様

入力電源	DC24V	霧化能力	通常時:約150 ml/h ホーン取付時:約360 ml/h ※水温22°C、当社標準水槽での動作時霧化量です。
消費電流	約550mA	適正水位	通常時:振動子面-水面間 36mm±5mm ホーン取付時:振動子面-水面間 43mm±5mm
発振周波数	2.4MHz	使用水温範囲	10°C~40°C
使用水温範囲	10°C~40°C	使用温度範囲	5°C~35°C
霧化中心粒径	約3 μm	回路冷却方式	強制空冷

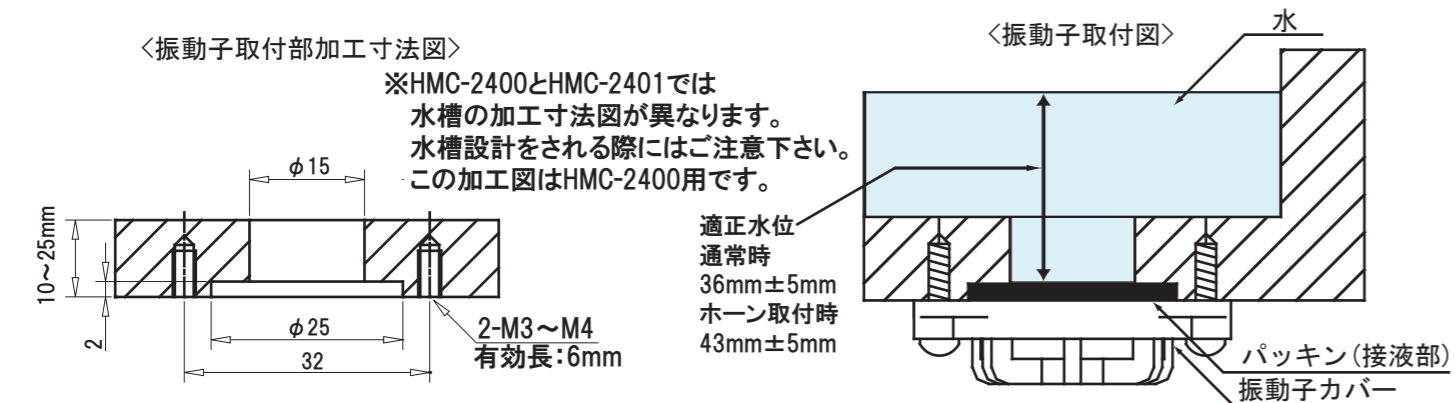
### 3.各部の名称・寸法



### 4.水槽について

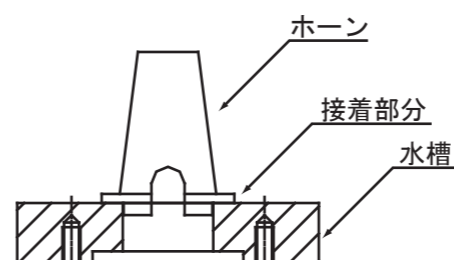
水槽設計をされる場合、以下のことを考慮して下さい。

- ・動作時には水柱が立ち上がる為、水滴が飛散しないよう設計して下さい。特にホーン取付時はより高く水柱が立ち上がります。
- ・霧を外に出したい場合は、ファン等で風を水槽内へ送り、噴霧させて下さい。
- ・振動子はパッキンにはめ込まれているだけの構造です。振動子カバーをビスで締付けてパッキンを潰すことで防水になります。必ず下図の「振動子取付部加工寸法図」通りに加工して下さい。

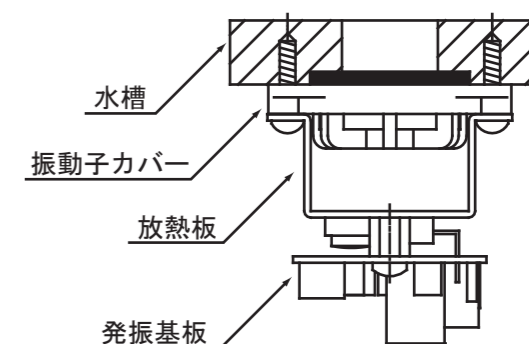


### 5.取り付けについて

- ホーンの取り付け  
ホーンは固定をしていないと水中で浮いてしまいます。接着もしくは固定できるような水槽の設計等をして下さい。接着する場合は振動子を取り付ける前に行ってください。

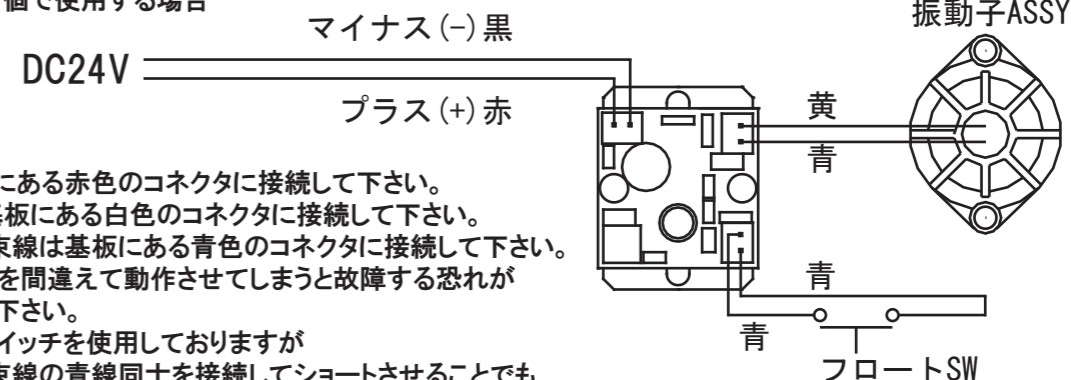


- 基板と一体での取り付け例  
振動子カバー、放熱板、水槽の穴位置を合わせて下図のような取り付けが可能です。よりコンパクトな配置になります。



### 6.回路配線について

- 霧化ユニットを1個で使用する場合



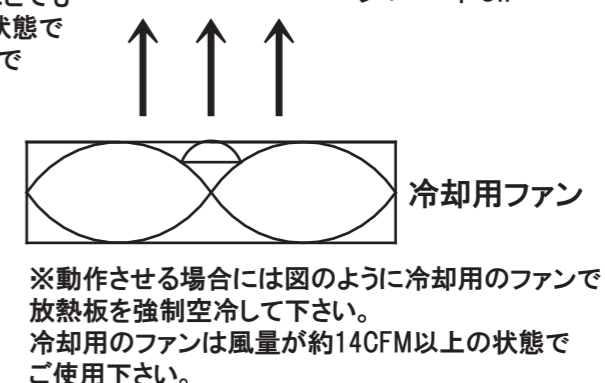
電源束線は基板にある赤色のコネクタに接続して下さい。振動子ASSYは基板にある白色のコネクタに接続して下さい。フロートスイッチ束線は基板にある青色のコネクタに接続して下さい。接続するコネクタを間違えて動作させてしまうと故障する恐れがあります。ご注意下さい。

図ではフロートスイッチを使用しておりますがフロートスイッチ束線の青線同士を接続してショートさせることでも動作を開始します。その際、振動子が水に浸かっていない状態で動作しないようにして下さい。空焚きにより振動子が短時間で故障します。

※振動子と発振基板間の線の長さは300mm以内に収めて下さい。故障もしくは動作しない恐れがあります。

- 霧化ユニットを2個以上の使用について  
また、線の長さ変更やオプション部品の詳細については下記URLをご参照下さい。

<https://www.honda-el.co.jp/product/hmcseries.html>



### 7.オプション部品

- ・HM-2412形状アタッチメント
- ・フロートスイッチ
- ・DCファン 60×60

## 8.使用上の注意

### ⚠ 警告

- ・使用中に変な臭いや煙が出た場合は、直ちに電源を切って下さい。
- ・使用する液剤は当社指定の液剤(液剤メーカーが安全を保障した液剤かつ接液部材質に影響のない液剤)または純水を使用して下さい。故障や体調不良、事故を引き起こす原因になります。また、可燃性の溶液は絶対に使用しないで下さい。火災の原因となり、大変危険です。 ※接液部材質:フッ素ゴム
- ・使用する液剤に雑菌が繁殖した状態で動作させると健康を損なうなどの危険があります。定期的に液剤は交換して下さい。
- ・動作させていると放熱板が熱をもつため、触れるとやけどする恐れがあります。動作中、動作後に触れる際はご注意ください。
- ・動作中、近くにコンセントや通電しているものが置いてあると、霧もしくはホーンからの水柱がかかってしまい、感電する恐れがあります。
- ・通電中、基板に触れてしまうと感電する恐れがあります。基板に触れる際は通電していない状態で触れて下さい。特に濡れた手で通電中に触れることがないようにご注意ください。
- ・動作中、ホーン、振動子付近に手を近づけたり、生き物が触れないようにして下さい。やけどなどのケガや損害を被る場合があります。
- ・漏水した場合は使用しないで下さい。感電や火災の原因となり大変危険です。
- ・分解、改造、修理をしないで下さい。感電や火災の原因となり大変危険です。

### ⚠ 危険

- ・基板のポリウムを動かしてしまうと霧化能力が仕様以下になったり、基板の部品が故障もしくは発火する等の恐れがあります。ポリウムは固定されている位置から動かさないようにして下さい。
- ・使用温度範囲外で使用すると、振動子カバーの変形による水漏れ、霧化量の低下等の恐れがあります。必ず使用温度範囲内でご使用下さい。(使用水温範囲内で使用していても水温によって霧化量が増減します)
- ・仕様以上の電圧を印加してしまうと部品がショートしてしまい、故障する恐れがあります。仕様以下の電圧を印加してしまうと、仕様通りの性能が発揮されない恐れがあります。本書に記載されている仕様通りの電圧(DC24V)を印加して下さい。
- ・ファンなどで強制空冷せずに動作させると基板の部品が過剰な熱をもち、故障する恐れがあります。また、放熱板が樹脂製のものに接している場合樹脂が溶ける、変形する等の恐れがあります。動作させる際には必ずファンで強制空冷してご使用下さい。(空冷していても耐熱性の低い素材が放熱板に接していると溶け、変形等の恐れがありますのでご注意ください。)
- ・電化製品に霧や水滴かかると電化製品内部の回路等に影響を及ぼし、故障する恐れがあります。霧や水滴がかからないようご注意ください。
- ・基板に霧、水滴がかかってしまうとショートもしくは腐食してしまい、故障する恐れがあります。水槽にフタをする等して霧や水滴がかからないようにして下さい。

### ⚠ 注意

- ・水のない状態で動作させてしまうと、振動子を空焚きしてしまい短時間で故障します。通電する際はご注意ください。(よくあるトラブル)
- ・HMC-2400とHMC-2401では水槽の設計が異なります。水槽の設計をする際はご注意ください。(本製品はHMC-2400)
- ・発振基板のコネクタに束線を接続する際は接続するコネクタを間違えないようご注意ください。接続するコネクタを間違えたまま動作させてしまうと、発振基板が故障する恐れがあります。
- ・HMC-2400付属のホーンはHMC-2401に取り付けることができません。HMC-2401にホーンを取り付けてしまうと動作時にホーンが溶ける、変形する等の恐れがあります。(本製品はHMC-2400)
- ・振動子表面には割れ防止のため保護フィルムが貼ってあります。使用される際は必ず保護フィルムを剥がして下さい。
- ・振動子の表面に気泡や不純物等が溜まり、霧化量が減少もしくは故障する恐れがあります。粉塵の多い場所で使用する場合は特にご注意ください。気泡や不純物は振動子が空焚きする原因になるため、やわらかい布や綿棒等で振動子表面を軽く拭き取って下さい。硬いもので振動子表面を掃除すると振動子表面のコーティングが剥がれて故障してしまうため必ずやわらかい布や綿棒等で振動子表面を掃除して下さい。振動子表面を掃除する際は必ず電源が接続されていない状態で行って下さい。
- ・適正水位以外で霧化しようとすると、振動子の空焚き、霧化量の減少もしくは霧化することができなくなる恐れがあります。
- ・発振基板に振動子が取り付けられていない状態で動作させると、発振基板が故障する恐れがあります。(よくあるトラブル)電源を入れる際はご注意ください。
- ・水槽を大きく傾けてしまうと振動子、ホーン付近に水が浸かっていない状態で動作してしまい、振動子の空焚きやホーンの溶けが発生する恐れがあります。水槽を動かす際は電源の入っていない状態で動かして下さい。
- ・振動子表面は+24Vと同電位です。水槽を金属で設計されるお客様は水槽と振動子表面に電位差が生じないように設計して下さい。
- ・振動子の線の長さを30cm以上にしてしまうと、故障もしくは動作しない恐れがあります。
- ・振動子の線を強く引張ってしまうと断線し、使用できなくなる恐れがあります。水槽から振動子を取り外す際は特にご注意ください。
- ・家具等に霧がかかると変色する恐れがあります。

## 9.保証とアフターサービス

- 1.この製品はお客様の利用状況で大きく寿命が変化します。製品保証期間はございません。
- 2.修理は部品ユニットの有償交換となります。
- 3.振動子ASSYは消耗品となっております。1年をめどに交換して下さい。
- 4.補修用性能部品の最低保有期間は製造打ち切り後5年です。補修用性能部品とは、その製品の機能を維持するために必要な部品です。
- 5.本製品の故障、またはその使用によって通常生じた損害及び特別の事情によって生じた損害について当社はその責任を負わないものとします。
- 6.本製品を日本国外で使用された場合、あるいは不当な改造について当社は一切の責任を負わないものとします。
- 7.当社に重大な過失がある場合を除き、当社の賠償責任は製品の購入代金を限度とします。

## 10.お問い合わせ

この製品についてのご質問は

〒441-3193  
本多電子株式会社 商品開発事業部  
住所 愛知県豊橋市大岩町小山塚20  
電話番号 0532-41-2519  
FAX 0532-43-1072  
URL <https://www.honda-el.co.jp/>

超音波霧化ユニット HMC-2400 取扱説明書 2018.5月版