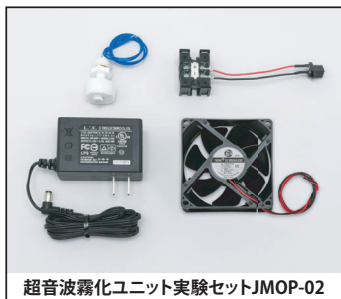


この度は、エコーテック株式会社 超音波霧化ユニットJMU24A01/JMU30A01用霧化実験セットをお買い求め頂き、ありがとうございます。

本セットは以前、霧化ユニットを購入する方が、「動かすために必要な電子部品はどのようなものか？」というご質問が多く、お客様の代わりに手配をしたのがきっかけとなり、セット品として、販売し始めた商品です。

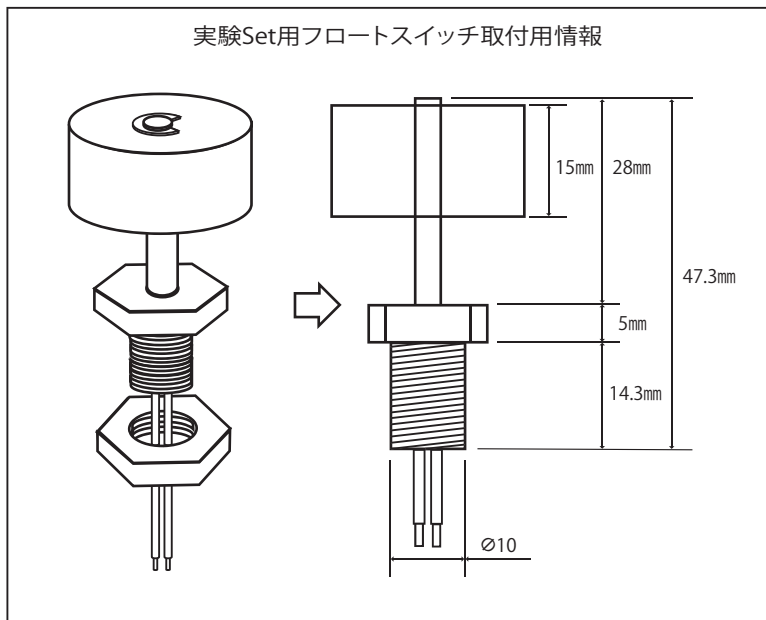
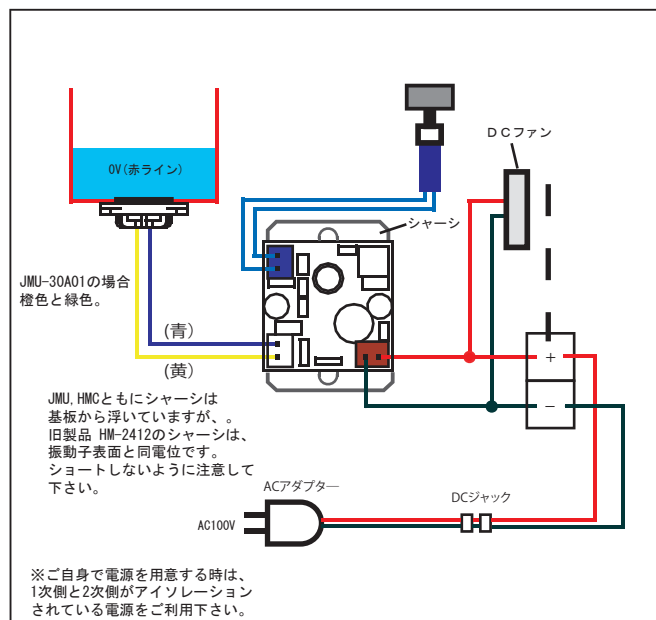


超音波霧化ユニット実験セットJMOP-02

接続・組立の前に、本資料と、各パーツの取扱説明書をよく読んでから作業を開始して下さい。取扱説明書を読まずに、組立・取付を行うと、超音波振動子の空焚き、回路焼損、振動子部の水漏れなど、様々なトラブルにつながります。  
※特に振動子取付加工寸法は厳守しないと水漏れが発生します。

### ■接続の重要ポイント

- ・霧化ユニットは、24V駆動です。
- ・振動面にはプラス電位がかかっている為、水槽が金属の場合、ビスなどを通して0Vと接続しないように注意して下さい。
- ・ACアダプターは、霧化ユニット1台とDCファンをまわす程度の容量しかありません。

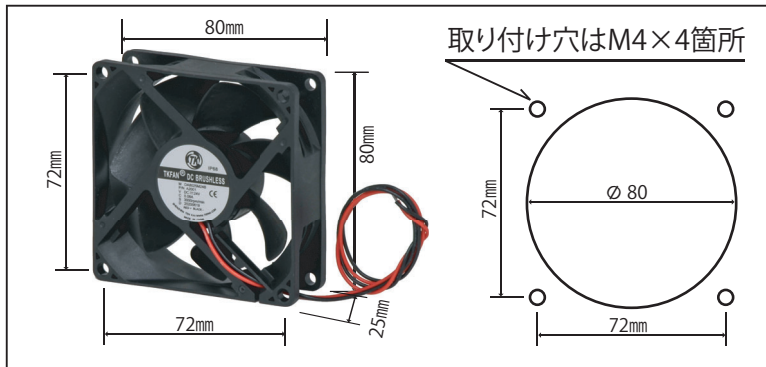


### ■構成部品

- ・DCジャック付端子台 ×1
- ・ACアダプター ×1
- ・フロートスイッチ ×1
- ・DCファン ×1

※空焚き防止の為、水槽に水を入れてから電気を入れて下さい。

※振動子を接続しない状態で基板に電気を流すと無負荷動作することになり基板が焼損します。



※樹脂水槽の場合は、振動子面(0V)が電氣的に浮いた状態となります。但し配管などが金属の場合水槽にたまった水と電氣的に接続した場合、振動面が電蝕し穴があく可能性があります。

※複数の振動子ユニットを接続する場合は、霧化ユニットの取扱説明書記載の接続方法にすること。(振動面が水槽内で電氣的につながっているため注意)

※DCファンはシャーシの冷却用です。風がシャーシにあたるように設置して下さい。

<生産終了した超音波霧化ユニットについて>

当社では、生産終了になっている超音波霧化ユニットHM-1630/HM-2412/HM-2412C/HMC-2400/HMC-2401の保守パーツを少量ですが保有しております。

数に限りがあり、新規装置用には出荷出来ませんが、保守用であれば出荷対応しています。

ネットでの注文時は備考欄に記入して頂くか、見積依頼時に故障したユニットのS/Nをお知らせ下さい。

なお、保守期間内であっても昨今の半導体不足の状況などにより供給出来ない場合があります。

※現在、霧化ユニットは、すべてエコーテック(株)の出荷対応のみとなっています。

※本多電子にご依頼頂いても見積なども出ませんので、直接当社までご一報下さい。

■2.4MHz霧化ユニットを使った超音波霧化器をご紹介します。

回路を組むより製品を使った方が実験が早いケースもありますので、ご検討下さい。



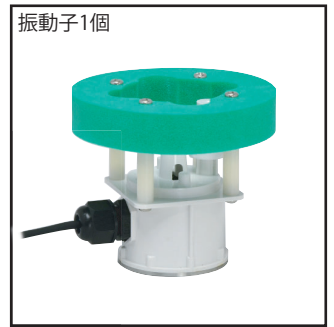
JM-200



JM-301



JM-1000



HM-17

<超音波霧化ユニット人気動画>

2.4MHz/3.0MHz  
霧化

超音波霧化ユニット

JMU24A01/JMU30A01  
商品説明動画



霧化  
3MHz 二重槽

ホビ-用超音波カッター

超音波霧化ユニット  
3.0MHz(JMU-30A01)  
二重槽実験



故障  
空焚き

超音波霧化ユニット

超音波霧化ユニット  
空焚き動画



霧化  
可視化

超音波霧化器

超音波霧化を使った  
光の可視化



剥離  
非破壊検査

超音波探傷映像装置

超音波霧化素子の  
剥離確認



■超音波霧化ユニット オプション

<p>HM2412形状アタッチメント</p> <p>旧製品の穴位置を利用して取付可能です。</p> <p>アタッチメントの取付例です。</p> <p>JMOP-01 税込価格1,320円</p>	<p>実験用水槽</p> <p>JMOP-03 税込価格32,637円</p>
---	---

■超音波霧化器に関する情報・追加購入はエコーテックホームページから直接可能です。

[https://echotech.co.jp/product\\_category/muka-unit/](https://echotech.co.jp/product_category/muka-unit/)



■本多電子グループ採用情報はこちら  
<https://www.honda-el.co.jp/recruit>



■商品のお問い合わせ、見積依頼は、エコーテック(株)霧化担当 三浦まで。  
電話0532-65-5158 FAX 0532-65-5159