

# 超音波霧化ユニット JMU-30A01 取扱説明書

※説明書をお読みになる前に電源を入れないで下さい。

この度は超音波霧化ユニットJMU-30A01をお買い上げ頂き、誠にありがとうございます。  
正しくお使い頂くために本書を必ずお読み下さい。

## 1.構成

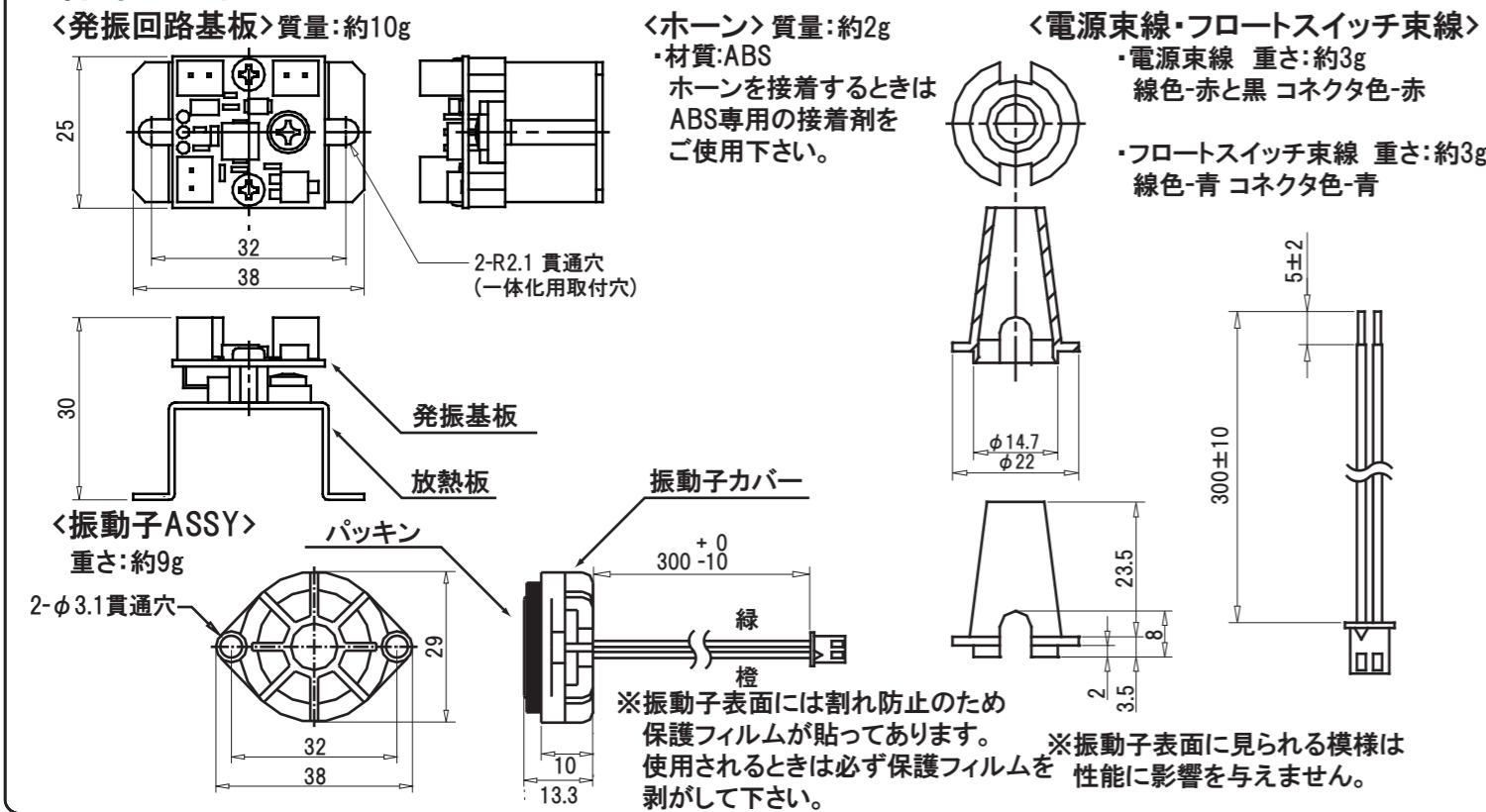
- 1)発振回路基板 ... 1
- 2)振動子ASSY ... 1
- 3)電源束線 ... 1
- 4)フロートスイッチ束線 ... 1
- 5)ホーン ... 1
- 6)取扱説明書(本書) ... 1

## 2.仕様

品名&品番	超音波霧化ユニット JMU-30A01	中心霧化粒子径	2.8μm以下
公称発振周波数	3.0MHz	電源	DC24V
適正水位	通常時:振動子面-水面間 44mm±5mm ホーン取付時:振動子面-水面間 42mm±5mm	消費電力	14VA
回路冷却方式	強制空冷	使用温度範囲※1	5℃~35℃

※性能を保証するものではありません。また、液剤を凍結させないで下さい。  
仕様及び外観は改良のため予告なく変更することがありますがご了承下さい。  
25℃下で当社標準水槽にて測定した霧化量の参考値(参考値であって当社が保証する値ではありません)  
霧化能力 通常時:約 60ml/h ホーン取付時:約 220ml/h  
本製品は個体差があり、霧化能力が均一ではありません。また、お使いの水槽の形状、液剤の種類  
使用液温によって霧化能力が増減します。霧化能力は必ずお客様側でご確認下さい。

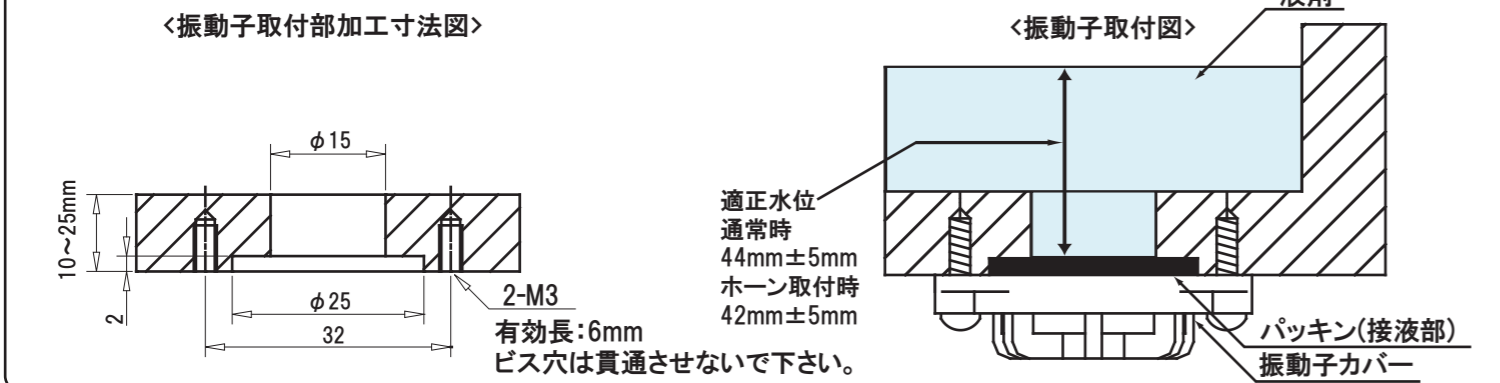
## 3.各部の名称・寸法



## 4.水槽について

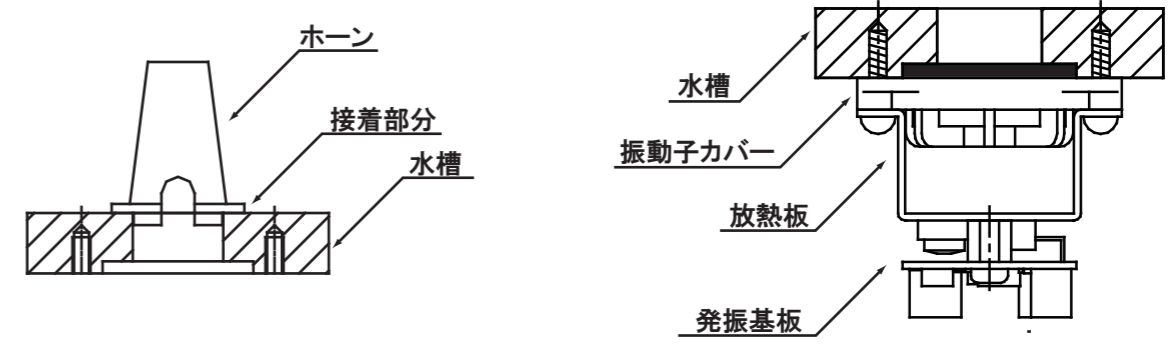
水槽設計をされる時、以下のことを考慮して下さい。

- 動作時には水柱が立ち上がるため、水滴が飛散しないよう設計して下さい。特にホーン取付時はより高く水柱が立ち上がります。
- 霧を外に出したいときは、ファンなどで風を水槽内へ送り、噴霧させて下さい。
- お使いの水槽の形状、液剤の使用水温によっては霧化能力が激しく増減します。
- 振動子はパッキンにはめ込まれているだけの構造です。振動子カバーをビスで締付けてパッキンを潰すことで防水になります。必ず下図の「振動子取付部加工寸法図」通りに加工して下さい。

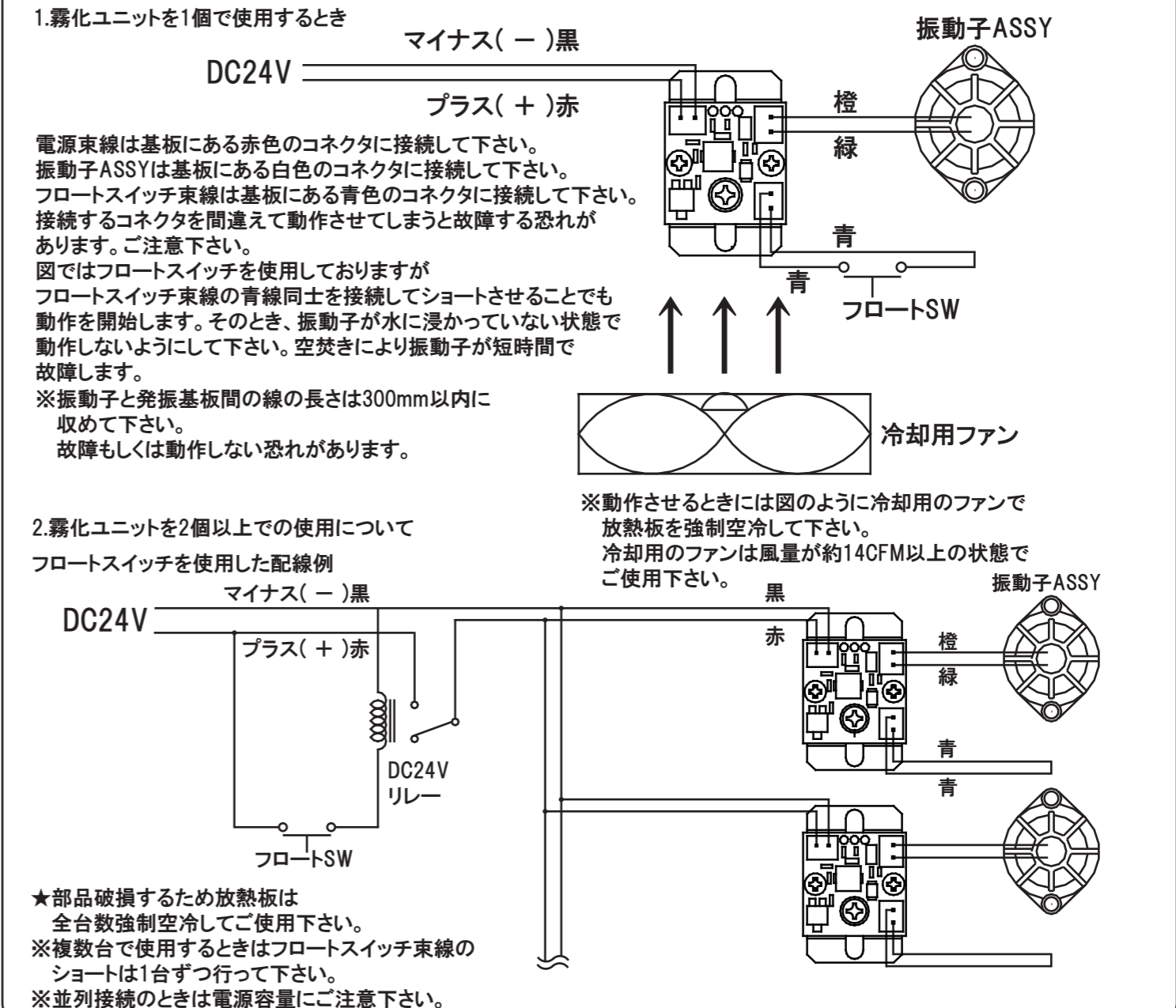


## 5.取り付けについて

- ホーンの取り付け  
ホーンは固定をしていないと水中で浮いてしまいます。接着もしくは固定できるような水槽の設計などをして下さい。接着するときは振動子を取り付ける前に行ってください。
- 基板と一体での取り付け例  
振動子カバー、放熱板、水槽の穴位置を合わせて下図のような取り付けが可能です。よりコンパクトな配置になります。



## 6.回路配線について



## 7.オプション部品

- ・HM-2412形状アタッチメント
- ・JMFS-01フロートスイッチ
- ・DCファン 60×60
- ・実験セットJMOP-02
- ・実験水槽JMOP-03



## 8.安全上の警告・注意

### ●感電、発火、故障、けが、健康被害、物的財産の損害を防止するため、以下の点を守って下さい。

- 異臭や煙が出るなどの異常があったときは直ちに電源を切り、絶対に使用しないこと。  
お買い上げの販売店または発売元へ連絡すること。
- 次のような環境では絶対に使用しないこと。
  - ・チリやホコリ、腐食性ガスの発生する場所
  - ・振動や衝撃の多い場所、平らでない場所
  - ・濡れた場所、湿気の多い場所、高温となる場所
- 暖房器具など熱源、電気製品の近くや上にのせて使用しないこと。
- 束線類、振動子Assyを無理に曲げない、引っ張らない、ねじらない、束ねない、重いものをのせないこと。  
破損したときは使用しないこと。
- 製品を水に浸けない、水をかけない、水洗いしないこと。
- DC24V以外では使用しないこと。
- 精密機器や心臓ペースメーカーなどの近くで使用しないこと。
- 使用する液剤は、必ず精製水を使用し、汚れた水やお湯、洗剤などは入れないこと。
- 通電中は基板に触れないこと。
- 通電中は製品、水槽を移動させないこと。
- 強い衝撃を与えないこと。
- 分解、改造(基板のボリュームを動かす、指定の付属品、オプション品以外の接続など)、修理をしないこと。
- 製品のすき間に異物を入れないこと。
- 製品や付属品にスプレーをかけたり、アルコールなどの有機溶剤で拭かないこと。
- 使用する液剤に雑菌が繁殖した状態で動作させないこと。定期的に液剤を交換すること。
- 濡れた手で束線類を抜き差ししないこと。
- 使用温度範囲外で使用しないこと。
- 動作中は振動子、ホーン付近や水柱に触れないこと。
- 漏水したときは使用しないで下さい。
- 動作中は放熱板が熱をもつため、動作中、動作終了直後には触れない、また熱により影響を及ぼす可能性のあるものは接触させないこと。
- 電気製品、家具、カーテンなどに霧や水滴がかからない場所で使用すること。
- 必ず放熱板を強制空冷して使用すること。
- 水槽に水のない状態で動作させないこと。
- 振動子表面に貼っている保護フィルムは必ず剥がしてから使用すること。
- 振動子表面に溜まる気泡や不純物は通電していない状態で定期的に柔らかい布や綿棒で拭き、取り除くこと。
- 動作時に振動子から立ち上がる水柱を途中で遮らないこと。
- 適正水位以外で霧化させないこと。
- 束線類、振動子Assyが必ず発振回路基板に正しく差し込まれた状態で動作させること。
- 振動子Assyの束線は30cm以上に延長しないこと。
- 水槽を金属で設計するとき、振動子表面(+24V)と電位差が生じない設計にすること。
- 複数台並列で使用するとき、フロートスイッチ束線は1台ずつショートさせること。
- 複数台並列で使用するとき、電源容量に注意すること。

## 9.保証とアフターサービス

- 1.この製品はお客様の使用状況で大きく寿命が変化します。製品保証期間はございません。
- 2.修理は部品ユニットの有償交換となります。
- 3.振動子ASSYは消耗品となっております。1年をめどに交換して下さい。
- 4.本製品は発振基板に搭載する半導体部品が入手できなくなり次第予告なく販売終了致します。  
製造打ち切り後の補修対応はございません。
- 5.本製品の故障、またはその使用によって通常生じた損害及び特別の事情によって生じた損害について当社はその責任を負わないものとします。
- 6.本製品を日本国外で使用されたとき、あるいは不当な改造について当社は一切の責任を負わないものとします。
- 7.当社に重大な過失があるときを除き、当社の賠償責任は製品の購入代金を限度とします。

## 10.お問い合わせ

この製品についてのご質問は

販売元：エコーテック株式会社  
〒441-3131  
愛知県豊橋市大岩町小山塚20  
TEL<0532>65-5158 FAX<0532>65-5159  
URL： <https://www.echotech.co.jp/>  
Mail： [staff@us-dolphin.co.jp](mailto:staff@us-dolphin.co.jp)



製造元：本多電子株式会社  
URL： <https://www.honda-el.co.jp/>

